

INTRODUCTION

Le traitement de l'incontinence urinaire d'effort masculine post prostatectomie radicale repose sur la rééducation, puis sur l'implantation de dispositifs médicaux tels qu'un sphincter urinaire artificiel (SUA) ou une bandelette sous-urétrale (BSU), afin de comprimer l'urètre lorsque le sphincter est toujours fonctionnel. Notre objectif a été de comparer les BSU masculines disponibles en 2010, suite à la demande de référencement d'une BSU par un chirurgien urologue récemment arrivé au CHD.

MÉTHODE

Notre travail a débuté par l'identification des BSU masculines commercialisées en France : **I-STOP TOMS®** (CL MEDICAL) et **ADVANCE®** (AMS). Puis, après analyse de la littérature et des fiches techniques, nous avons mené une évaluation technique et clinique des 2 dispositifs.

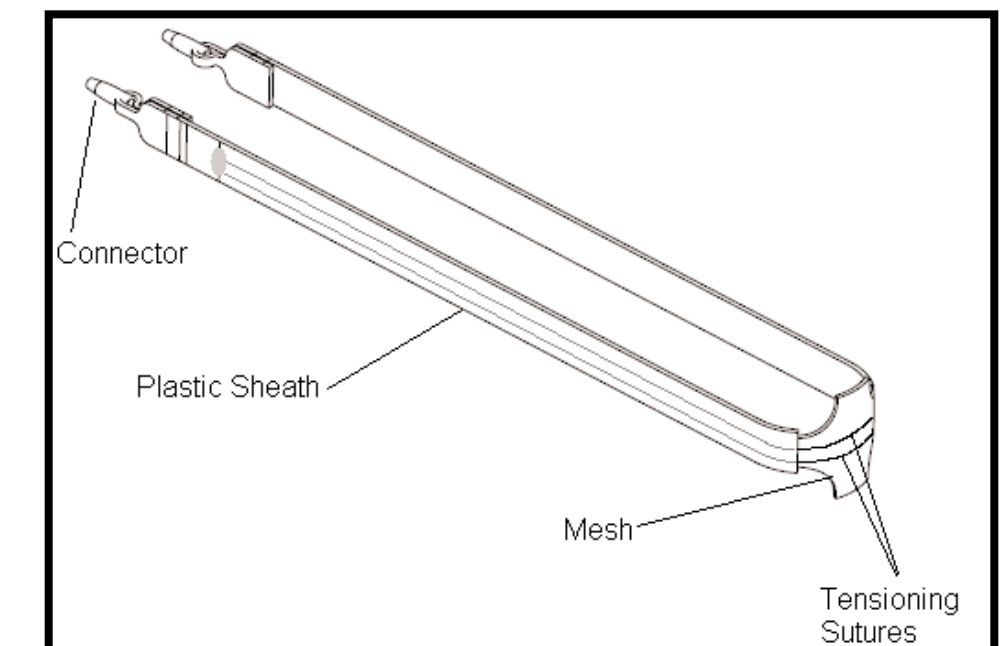
RÉSULTATS / DISCUSSION



I-STOP TOMS®
CL MEDICAL



ADVANCE®
AMS



MATÉRIAU ET STRUCTURE DU DISPOSITIF [1]

	Polypropylène monofilament Matériau synthétique non résorbable, inerte, rigide, peu d'effet capillaire, peu de risque infectieux	
	Treillis macroporeux Structure favorisant la colonisation tissulaire et prévenant le risque infectieux	
	Bandelette 4 bras Stabilité dimensionnelle améliorée grâce aux 4 bras	Bandelette 2 bras renforcée par 2 sutures résorbables Mise sous tension de la bandelette améliorée grâce aux sutures

VOIE D'ABORD ET POSITIONNEMENT DU DISPOSITIF

	Transobturatrice Anesthésie générale ou rachidienne. Acte mini-invasif : incision verticale dans la région du périnée et une petite incision à la racine de chaque cuisse		
	Au contact du muscle bulbo-caverneux Permet d'obtenir une compression statique, passive et permanente du bulbe urétral 	Au contact de l'urètre bulbaire Permet de repositionner l'urètre, en arrière, sous le sphincter vésical 	

PRIX UNITAIRE HORS TAXE ET CODAGE DE L'ACTE

	1200,00€ Dispositif médical non inscrit sur la LPPR* GHS : 3092€ pour 2 jours d'hospitalisation	1700,00€ Dispositif médical non inscrit sur la LPPR* GHS : 3092€ pour 2 jours d'hospitalisation	
--	--------------------------------------------------------------------------------------------------------------	--------------------------------------------------------------------------------------------------------------	--

CONTENU DU KIT

	- 1 bandelette sous urétrale - 2 passe-aiguilles à usage unique stériles 	- 1 bandelette sous urétrale - 2 passe-aiguilles à usage unique stériles - 1 rétracteur de Scott à usage unique stérile 	
--	---------------------------------------------------------------------------------	-----------------------------------------------------------------------------------------------------------------------------------	--

REVUE DE LA LITTÉRATURE

	Suivi à 1 an (50 patients, âge moyen 72 ans) [2] : - Incontinence corrigée dans 30% des cas, améliorée dans 30% des cas, taux global d'amélioration : 60%	Suivi à 1 an (100 patients, âge moyen 67 ans) [3] : - Incontinence corrigée dans 60% des cas, améliorée dans 20% des cas, taux global d'amélioration : 80%	
--	---------------------------------------------------------------------------------------------------------------------------------------------------------------------	----------------------------------------------------------------------------------------------------------------------------------------------------------------------	--

ÉVALUATION CLINIQUE

	- Une dizaine de poses réalisées - Taux de réussite clinique de 80%	- 1 évaluation clinique réalisée - 1 échec clinique : L'intervention chirurgicale s'est déroulée sans incident et la pose de la bandelette a été réalisée correctement. Cependant, le patient est resté incontinent et a été proposé pour une pose de SUA.	
--	------------------------------------------------------------------------	---------------------------------------------------------------------------------------------------------------------------------------------------------------------------------------------------------------------------------------------------------------	--

* LPPR : Liste des Produits et Prestations Remboursables

CONCLUSION

Après revue de la littérature, analyse technique et comparaison des 2 BSU, la bandelette I-STOP TOMS® s'est montrée plus adaptée cliniquement à nos besoins que l'ADVANCE®. Nous avons donc validé le référencement de ce dispositif en COMEDIMS dans l'indication suivante : patients guéris du cancer de la prostate à 2 ans présentant une incontinence urinaire gênante, malgré une rééducation périnéale, post prostatectomie radicale.

Références:

- (1) J.L. Pariente et al. Biomatériaux synthétiques de renfort et de soutien pour le traitement de l'incontinence et des prolapsus : bandelettes et treillis. *Prog Urol* 2005 ; 15 : 907-24.
(2) P. Grise et al. Transobturator male sling TOMS for the treatment of stress post-prostatectomy incontinence, initial experience and results with on year's experience. *Int Braz J Urol* 2009 ; 35 : 706-15.
(3) J.N. Cornu et al. The AdvAnce Transobturator male sling for prostatectomy incontinence: clinical results of a prospective evaluation after a minimum follow-up of 6 months. *Eur Urol* 2009 ; 56 : 923-7.